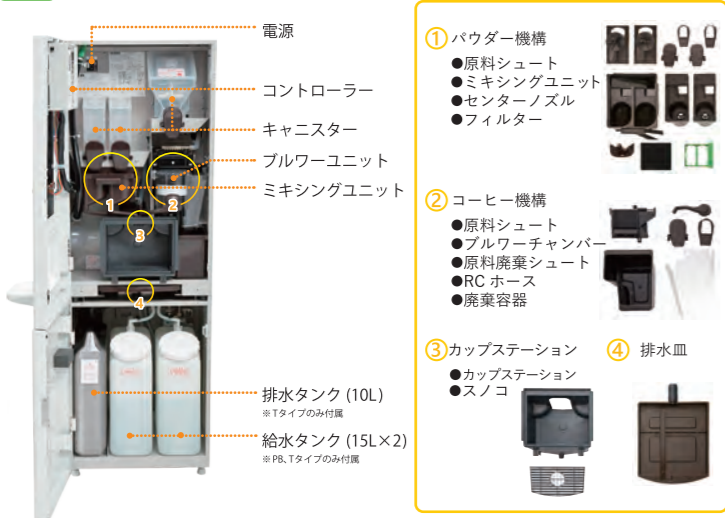


お手入れ部品は、取外しがカンタンだから、すべて丸洗いOK!



除菌浄水器を標準装備 ※-1
カルキ臭・不純物を除去!
飲み水は浄水器を通るので、各種飲料を美味しくお飲みいただけます。
※-1 初期導入時標準装備

1年に1回を目安に交換

コーヒー機構のお手入れ



12,000杯または1年でブルワー(回転品)の定期交換を推奨しています。

オプション部品

セーフティドア SDM-1046
抽出時に水がはねないようにする扉です。

漏水検知装置 (ドレンパン付属) RKT-25
万が一水漏れが発生した場合、機械及び給水を停止します。

IRC-485W
コンディメントキャビネット (オフホワイト)
消耗品のストック収納に最適なキャビネット。
製氷用に冷凍庫を設置することもできます。

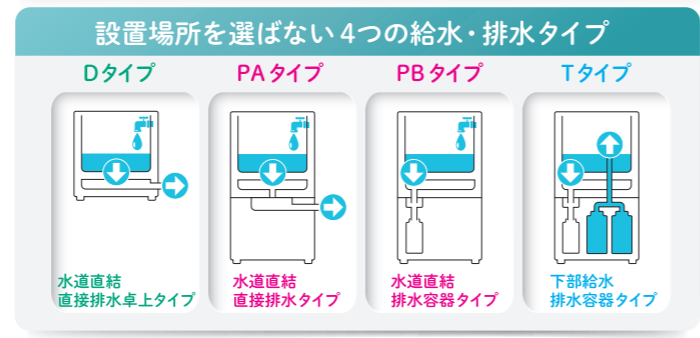
カップホルダー MTC-101
紙コップを収納する部品です。

紙コップ専用ダストボックス PC-700R

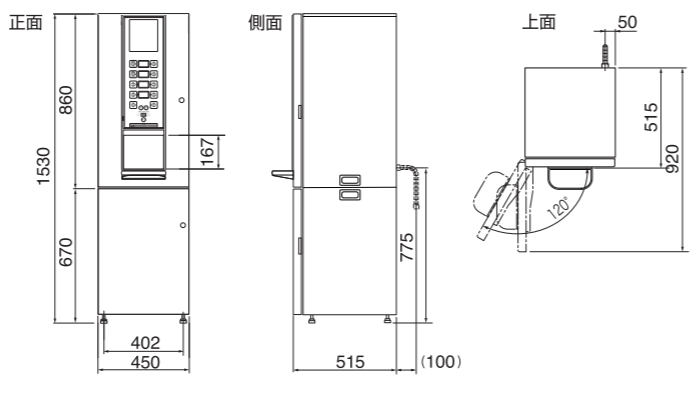
ステンレススノコ SNK-H13
SNK-H40

給茶機用転倒防止装置 TOH-520
給茶機の転倒を抑える耐震装置です。

その他オプションはホームページをご覧ください。 <https://www.ohtori.com/product/option/>



型名	HTC-854RL/HTC-854RLB				
本体色	オフホワイト/オフブラック				
飲料種類	レギュラーコーヒー:1種類(HOTのみ) パウダー飲料:2種類(HOT,COLD)・お湯・冷水				
HOT飲料	タンク容量 5.6L 給水温度 20℃ 80mL/杯、約400杯以上(抽出温度 70℃以上)				
COLD飲料	冷却タンク内冷水(バイパス式) 給水温度 25℃ 80mL/杯、約180杯以上(抽出温度 10℃以下)				
原料容器	レギュラーコーヒー:約1,800mL×1個・パウダー飲料:約800mL×2個				
冷凍サイクル	全密閉型コンプレッサー(冷媒HFC-134a)				
消費電力	給茶部 AC100V 50/60Hz 1,030W 冷水部 AC100V 50/60Hz 175/190W				
性能	給排水方式	Dタイプ(本体のみ) 水道直結/直接排水	PAタイプ 水道直結/容器排水	PBタイプ 水道直結/容器排水	Tタイプ 下部給水/容器排水
	製品質量	44kg	60kg	61kg	68kg
	製品寸法(mm)	幅450×奥行515(カップ置き台取付時 610) 高さ 880 高さ 1,530			
	専用置台	置台不要	CAT-10L	CT-33L	



安全上のご注意

- 正しく安全にお使いいただくため、ご使用前に必ず「取扱説明書」と「安全上のご注意」をお読みください。
- アース線を確認に取り付けてください。故障や漏電の時に感電する恐れがあります。
- アース線の取り付けは販売店にご相談ください。
- 地震による給茶機の転倒防止処理をしてください。
- 振動により給茶機が転倒し、けがや水漏れの原因となります。

長年ご愛用いただいている給茶機の点検をぜひ!
機械が故障したと思われる場合は、電源スイッチを切り、必ずお買い上げ頂いた販売店まで、機械点検・修理をご依頼ください。万が一に備えた各種保険サービスもございます。

発売元 **株式会社 鳳商事株式会社** www.ohtori.com/

- 本社 ●〒160-0002 東京都新宿区四谷坂町12-19 Tel.03-5367-6261(代) Fax.03-5367-6450
- 北海道支店 ●〒065-0012 北海道札幌市東区北12条東14-3-24 Tel.011-704-8550(代) Fax.011-704-8551
- 東北支店 ●〒981-3116 宮城県仙台市泉区高玉町2-13 Tel.022-772-2280(代) Fax.022-772-2282
- 北関東支店 ●〒370-0073 群馬県高崎市緑町1-12-9 Tel.027-329-7331(代) Fax.027-329-7330
- 首都圏支店 ●〒160-0002 東京都新宿区四谷坂町12-19 Tel.03-5367-6261(代) Fax.03-5367-6450
- 中部支店 ●〒454-0912 愛知県名古屋市中川区野田1-617 Tel.052-361-1360(代) Fax.052-363-1722
- 関西支店 ●〒577-0013 大阪府東大阪市長田中1-2-7 Tel.06-6785-0750(代) Fax.06-6785-0755
- 中国・四国支店 ●〒731-0138 広島県広島市安南区祇園3-46-7 Tel.082-832-2305(代) Fax.082-832-2306
- 九州支店 ●〒812-0004 福岡県福岡市博多区榎田1-4-55 Tel.092-434-1255(代) Fax.092-451-4305

製造元 **株式会社 LIC**

このリーフレットカタログは2023年7月現在のものです。製品の色は印刷物ですので実際の色と多少異なる場合がございます。デザイン・仕様は改善などのため予告なく変更する場合がございます。ご了承ください。



HTC-854RL/HTC-854RLB



本格的な香りと味わいが楽しめるコーヒー&ティーサーバー



HTC-854RL (オフホワイト) HTC-854RLB (オフブラック)

customize

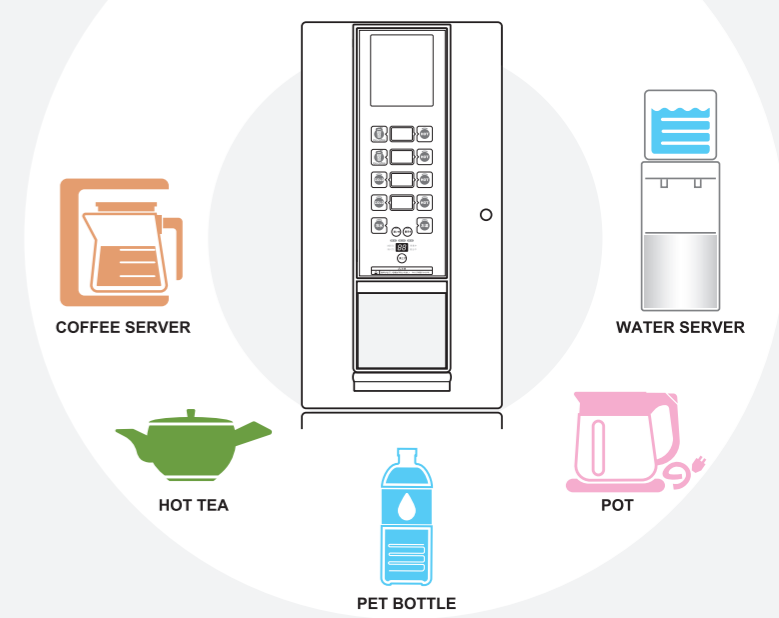
(A) デザインシート部
お客様好みのデザインへ変更できます。

(B) 剥がせるラッピング
ロケーションに合わせてサーバー全体または一部をラッピングできます。

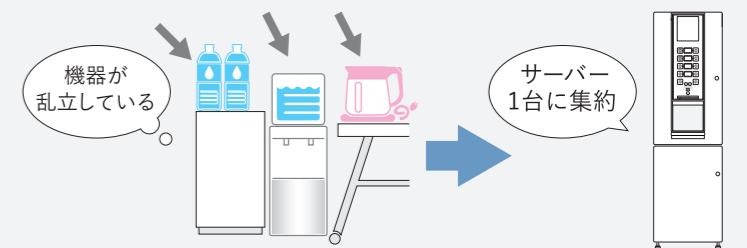
詳しくは販売店にお問い合わせください。

All in one

1台5役で省電力・省スペース



1種類のホットコーヒー※1 (アメリカン、ブレンド) と2種類の飲料 (HOT&COLD)、さらに浄水されたお湯・冷水が抽出できます。1台5役でマルチに活躍するサーバーです。



飲料に合わせた細かい温度設定ができます

※温度設定例

冷水	煎茶	レギュラーコーヒー	お湯
5°C	5°C/70°C	85°C	95°C

3°C ~ 95°C

学習省エネ機能と週間予約タイマーでダブル省エネ
2つの省エネ機能を使うことでより効率的に消費電力を削減
※通常運転に対する理論値です。周囲温度・給水温度により消費電力は変化します。

約70%削減

コーヒー豆の特長に合わせた攪拌時間の設定、蒸らし時間を設定できます。

攪拌混合	蒸らし	吸引分離・吐出
<p>スクリーンフィルター、シリンダー、ピストン、抽出口</p>		<p>原料カス</p>
<p>お湯にコーヒー豆が浸されたところに空気を注入することで、お湯の中で豆が攪拌されます。</p>	<p>蒸らすことでコーヒー豆の成分を引き出します。</p>	<p>吸引しながら成分が十分に引き出された後の原料カスと、コーヒー液に分離し、抽出します。香り高いコーヒーのできあがり。</p>

手軽に本格コーヒーを楽しめる負圧吸引抽出方式ブルワーを採用

ボタン1つでおいしい カフェオレ・アイスコーヒー※1も

※1-アイスコーヒーをご飲用の場合は水を入れたカップをご用意ください。

お知らせ表示と調節ボタン

タンク内温度や抽出終了までをカウントダウンでお知らせします。



「濃いめ」、「量多め」、「沸き上げ」の3つの調節ボタンで味の濃さや量、温度を調節できます。また、各種ランプで断水や排水などサーバーの状態をお知らせします。



マイボトル、タンブラー対応の抽出高さ



使い方の動画を公開中



600mL ポットまとめ取り
※ポットは付属しません

会議や来客用にまとまった容量を抽出することができます。