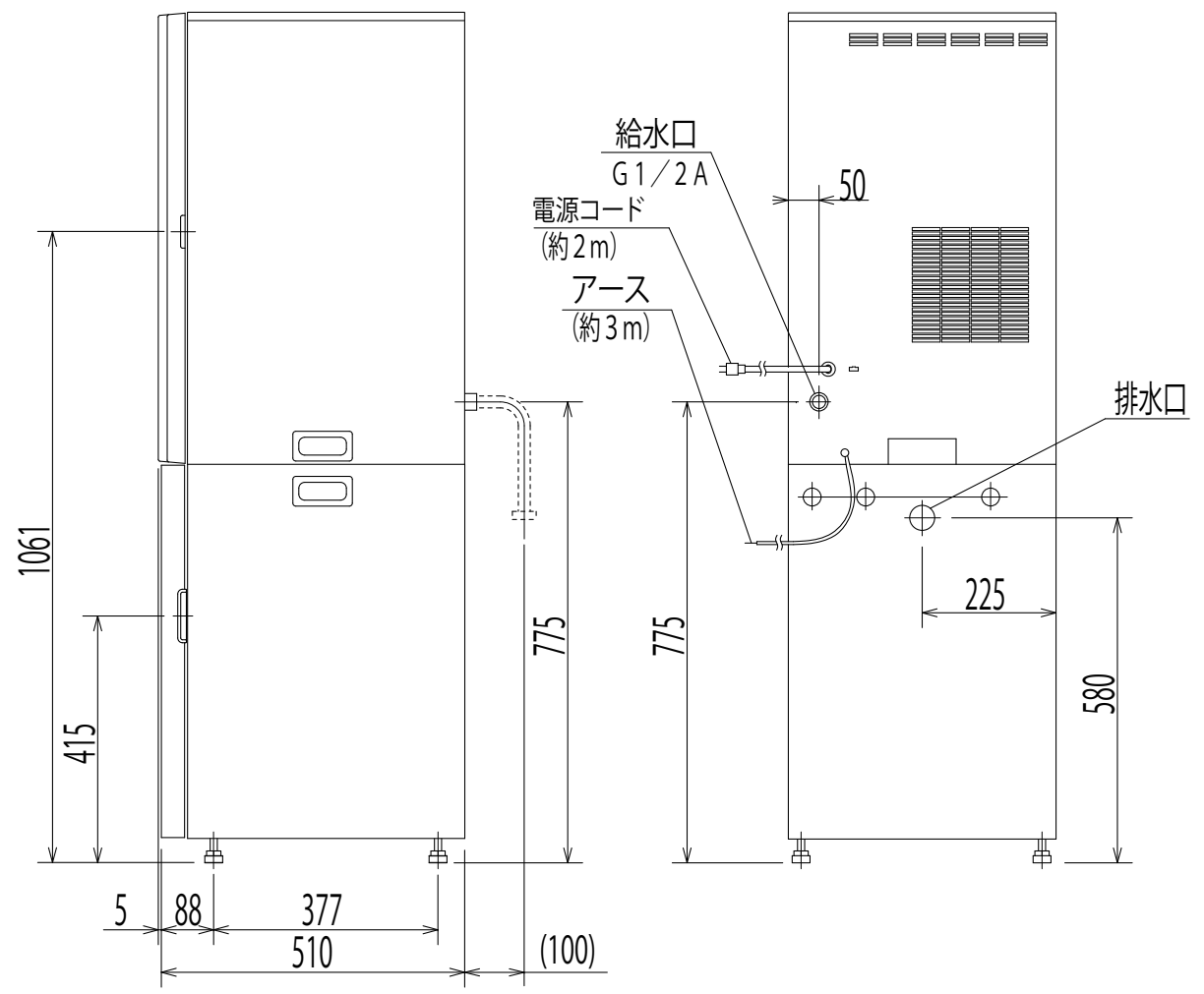
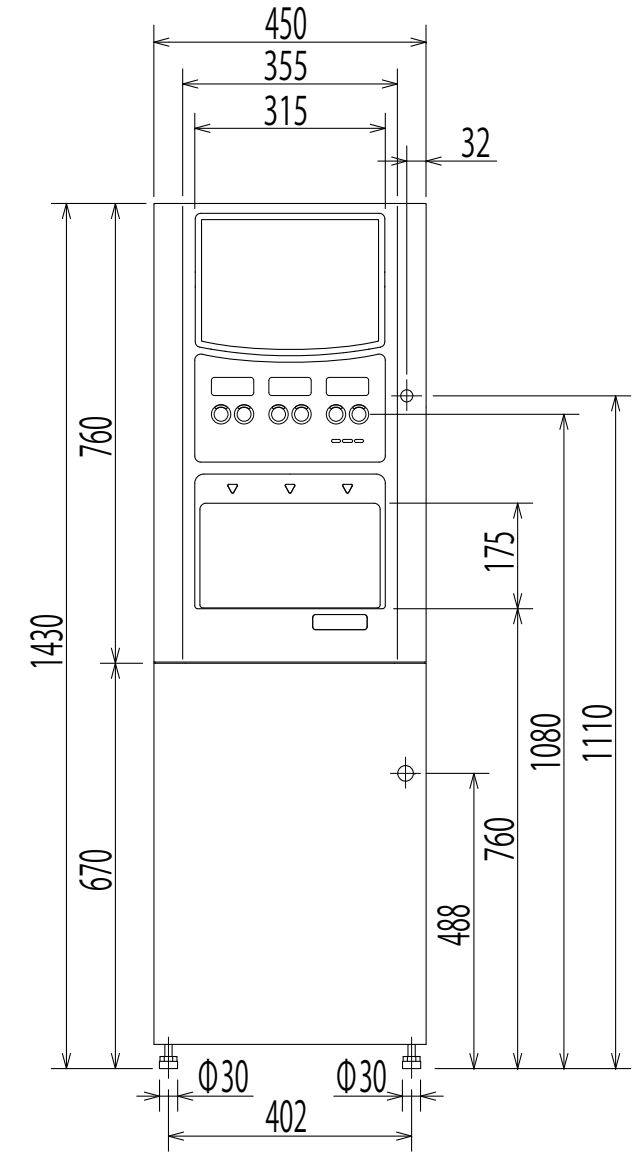
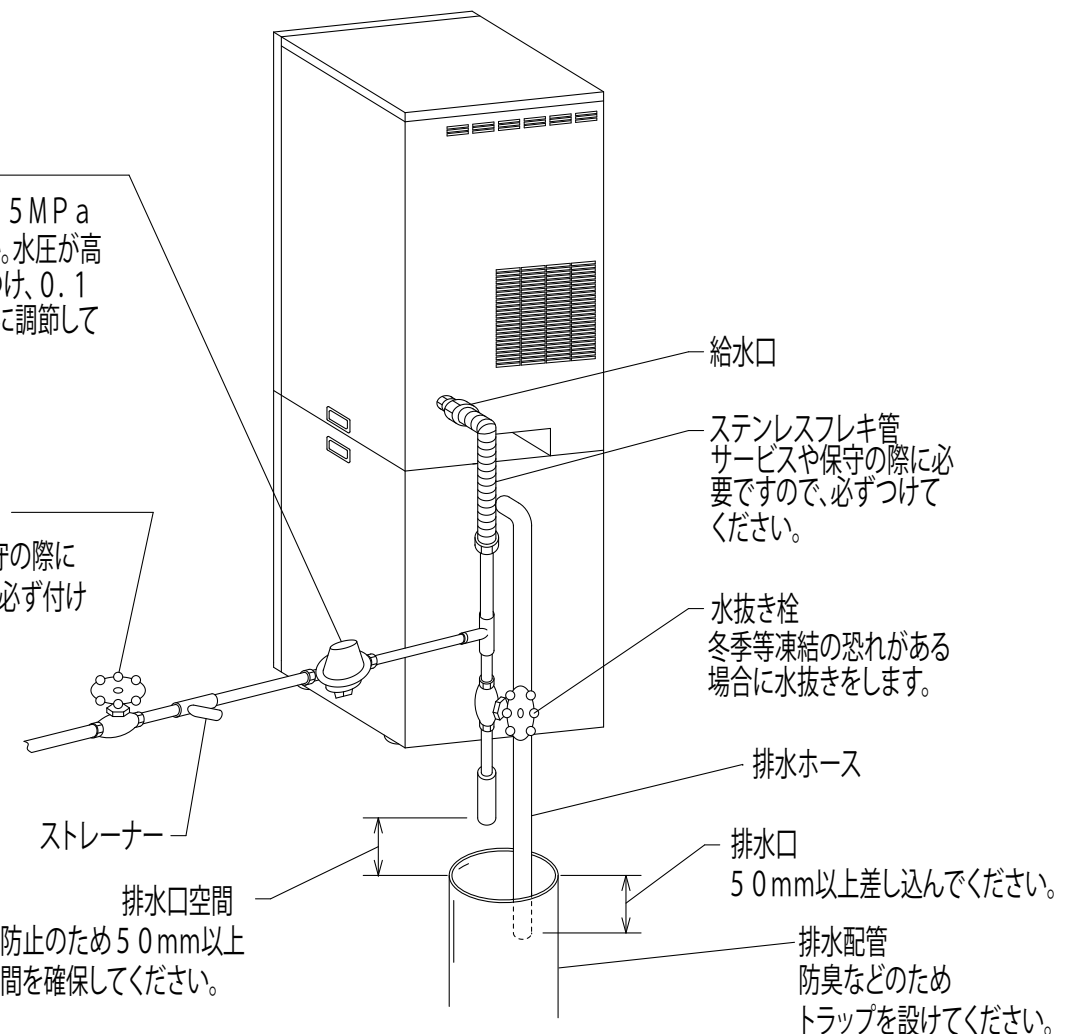


減圧弁
水圧は0.1~0.75MPaの間でお使い下さい。水圧が高い場合は減圧弁をつけ、0.1~0.2MPaの間に調節してください。

ストップバルブ
サービスや保守の際に必要ですので、必ず付けてください。



HPT-369LPA <お茶・お湯・冷水>タイプ 水道直結式		
外形寸法	幅450×奥行515(カップ置台取付時635)×高さ1430mm (本体部高さ760mm、置台部高さ670mm)	
製品質量	本体部 35kg 置台部 16kg	
ボタン	「お茶定量」、「お茶少なめ」 赤色LEDランプ 「お湯定量」、「お湯連続」 「冷水定量」、「冷水連続」 青色LEDランプ	
表示灯	断水 赤色LEDバックライト表示 eco 緑色LEDバックライト表示 排水 赤色LEDバックライト表示	
電源	AC100V 50/60Hz 共用	
消費電力	給茶機部 1,015W 冷水機部 145/150W	
給水方式	水道直結 冷却用水は手動給水	
排水方式	直接排水	
湯タンク	YUS190(高耐蝕性ステンレス鋼板) タンク有効湯量 約5.6L	
ヒーター	ステンレスシーズ線ヒーター 1,000W	
沸上温度	標準 約90℃(73~98℃可変)	
冷却用タンク	PP樹脂 タンク有効水量 約4.9L	
冷水コイル	SUS304TP (Ø7、ステンレスパイプ)	
冷凍サイクル	完全密閉型 強制空冷式 フロンHFC-134a(特定フロン規制対応品)	
冷水温度	約4℃(給水水温、採水量により変動)	
給湯給冷水装置	湯:タンク上部採湯方式(給湯電磁弁3個) 冷水:冷却用タンク内パイプ冷却方式(給冷水電磁弁1個)	
原料送出装置	キャスターオーガー吐出方式 モーター駆動 定量送出	
抽出装置	茶こし網方式 設定条件により茶の葉自動交換	
原料容器	約1200ml収容(専用茶で約420g)	
換気ファン	プロペラファン(排気ファン)	
制御装置	湯タンク給水制御	水位センサーにより、制御水位以下の時に給水電磁弁をON
	湯温制御	温度センサーにより、設定湯温以下の時にヒーターをON
	冷凍サイクル制御	IBC方式により、電極間に氷が無い時、コンプレッサーをON
	抽出制御	「原料量」「飲料量」「温度」設定により、原料モーター・給湯電磁弁・給冷水電磁弁等を制御
	適温制御	適温到達時に飲料ボタンランプを点灯し、抽出可能(適温以下でも、注出できるようにすることも可)
	学習省エネ運転制御	過去4週間の使用状態を学習し、省エネ運転と余熱運転を自動切換え
	週間予約制御	曜日別に稼働時刻を設定可能(省エネ)
	自動リンス制御	曜日別に洗浄時刻を設定し自動洗浄(「リンス」キーでダイレクトリンスも可)
	同時抽出	最大3飲料可能
	交換制御	「交換湯量」(交換回数設定可)「交換時間」設定により、交換モーター、原料モーターを制御
その他	濃度均一制御	設定条件により、2杯目以降1杯毎に茶の葉を少量追加し、均一濃度にする
	給水方式、動作音、湯温、同時抽出、バージョンチェック、ハードチェック 原料湯水基準値、抽出動作、ボタン登録、湯タンク自動排水、断水検知 湯水温検知、休日予約制御、沸騰制御、抽出時間帯制御、 抽出杯数カウンター、休止・故障履歴 湯タンクヒーター・冷水機ON/OFF設定、浄水器交換時期 他	
安全装置	コンプレッサー	過負荷保護装置、サーモセンサー付
	ヒーター	温度過昇防止器付(OFF 105℃ 手動復帰)
	断水	水位センサーにより、断水水位以下の時にヒーターをOFF
	漏水	別売品「漏水検知装置」の取り付けにより、漏水検知時に出力系動作を停止
給水口口径	G1/2A	
附属品	本体	鍵、排水皿エルボ、取扱説明書
	置台	鍵、本体固定金具、排水ホース、排水ホースジョイント
別売品		カップホルダー[MTC-101] 漏水検知装置[RKT-25] ドレンパン[RKT-01P] 転倒防止キット[SFT-01/SFT-02] 転倒防止板[TK-700N] 転倒防止装置[TOH-520] 耐熱耐圧給水ホース[KSH-2000]
品名	自動お茶いれ機	
型名	HPT-369LPA	