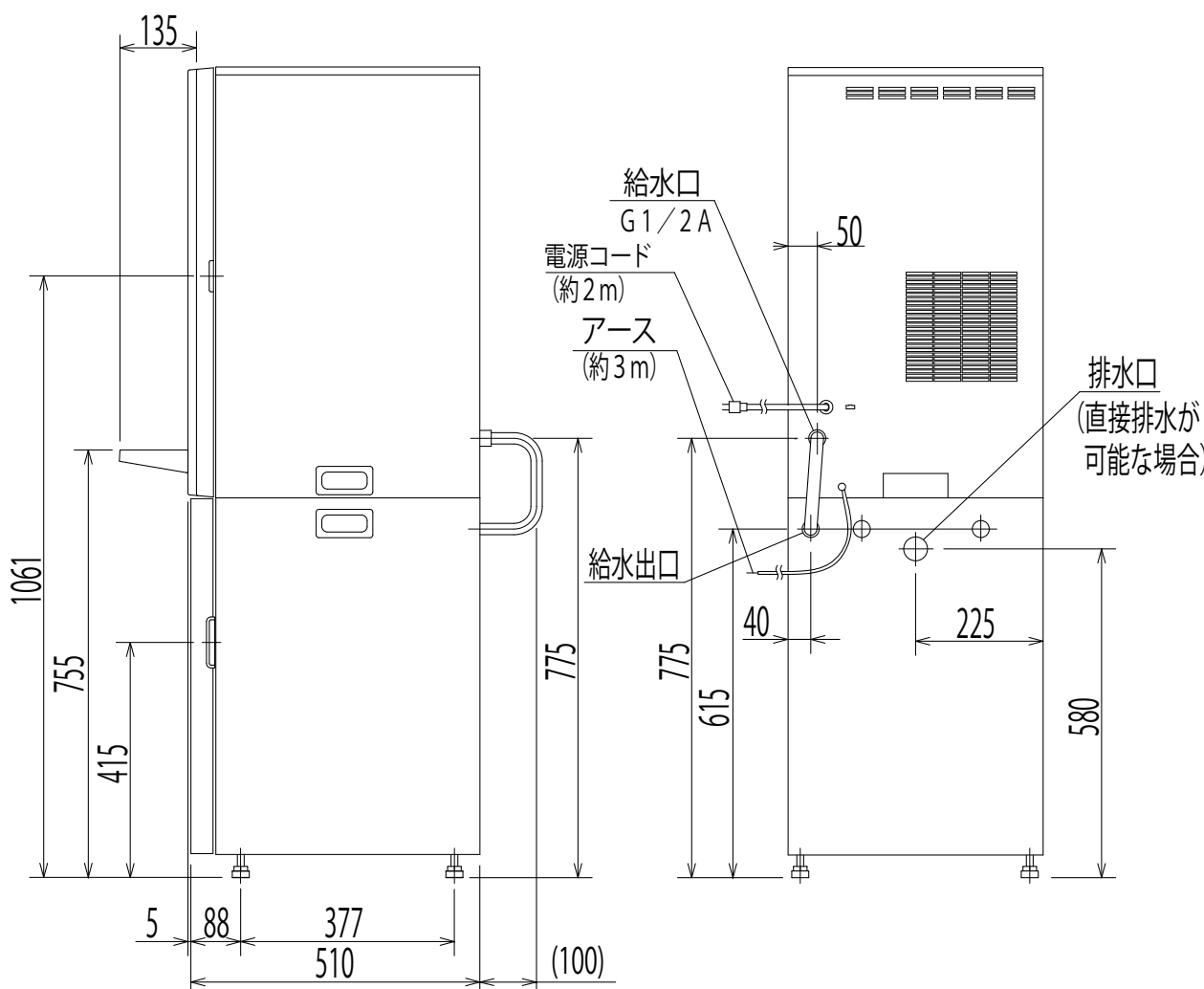
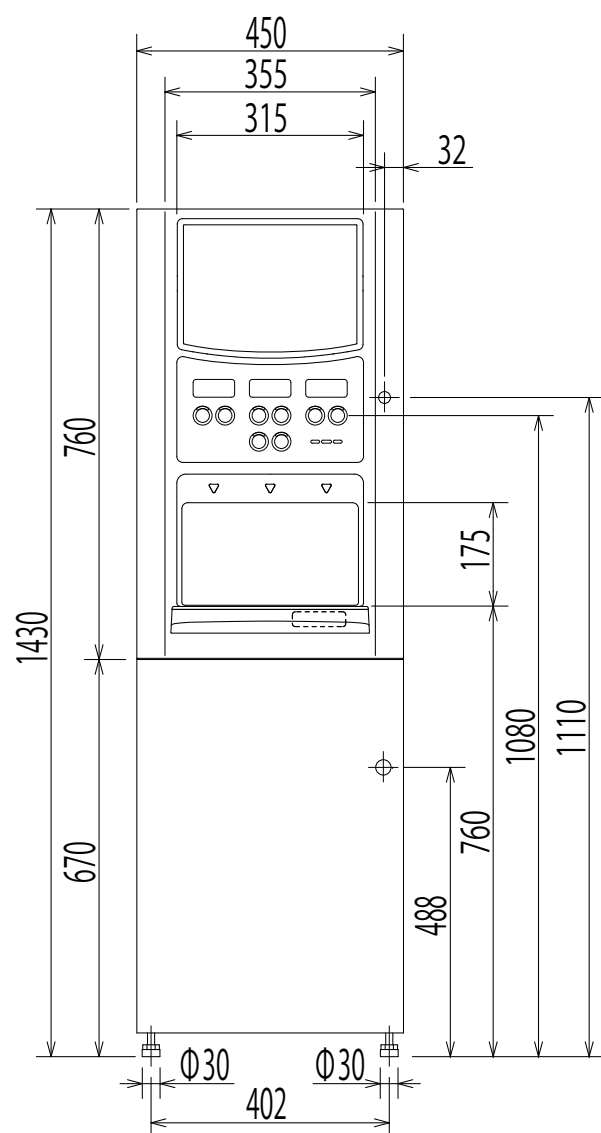


ステンレスフレキ管  
 付属されています。  
 置台内部の浄水器との間を  
 水漏れのないように確実に  
 接続します。  
 サービスや保守の際に必要  
 ですので、必ず付属のフレキ  
 管をご使用ください。



<b>HPT-483LWT-O</b>	<リーフレッシュ茶(1種類、HOT/COLD)・粉末飲料(1種類、HOT/COLD)・お湯・冷水>タイプ 下部給水式		
外形寸法	幅450×奥行515(カップ置台取付時635)×高さ1430mm (本体部高さ760mm、置台部高さ670mm)		
製品質量	本体部 39kg 置台部 25kg		
ボタン	「HOT」(リーフレッシュ茶、粉末飲料、お湯)、「濃さの追加」 「COLD」(リーフレッシュ茶、粉末飲料、冷水)、「量の追加」	赤色LEDランプ 青色LEDランプ	
表示灯	断水 赤色LEDバックライト表示 eco 緑色LEDバックライト表示 排水 赤色LEDバックライト表示		
電源	AC100V 50/60Hz 共用		
消費電力	給茶機部 1,030W 冷水機部 175/190W		
給水方式	置台の水タンク(15L×2個)から浄水器を通して給水 冷却用水は手動給水		
排水方式	置台内の排水タンク(10L)への排水(可能な場合は排水口へ直接排水)		
湯タンク	YUS190(高耐蝕性ステンレス鋼板) タンク有効湯量 約5.6L		
ヒーター	ステンレスシーズ線ヒーター 1,000W		
沸上温度	標準 約90℃(73~98℃可変)		
冷却用タンク	PP樹脂 タンク有効水量 約4.9L		
冷水コイル	SUS304TP (Ø7、ステンレスパイプ)		
冷凍サイクル	完全密閉型 強制空冷式 フロンHFC-134a(特定フロン規制対応品)		
冷水温度	約4℃(給水水温、採水量により変動)		
給湯給冷水装置	湯:タンク上部採湯方式(給湯電磁弁3個) 冷水:冷却用タンク内パイプクール方式(給冷水電磁弁3個)		
原料送出装置	キャニスターオーガー吐出方式 モーター駆動 定量送出		
抽出装置	リーフレッシュ茶:独立電動ミキシング+茶こし網方式 設定条件により茶の葉自動交換 粉末飲料:独立電動ミキシング方式		
原料容器	約800ml 収容×2個		
換気ファン	プロペラファン(排気ファン)		
制御装置	湯タンク給水制御	水位センサーにより、制御水位以下の時に給水電磁弁をON	
	湯温制御	温度センサーにより、設定湯温以下の時にヒーターをON	
	冷凍サイクル制御	IBC方式により、電極間に氷が無い時、コンプレッサーをON	
	抽出制御	「原料量」「飲料量」「温度」設定により、原料モーター・給湯電磁弁・給冷水電磁弁等を制御	
	適温制御	適温到達時に飲料ボタンランプを点灯し、抽出可能(適温以下でも、注出できるようにすることも可)	
	学習省エネ運転制御	過去3週間の使用状態を学習し、省エネ運転と余熱運転を自動切換え	
	週間予約制御	曜日別に稼働時刻を設定可能(省エネ)	
	自動リンス制御	曜日別に洗浄時刻を設定し自動洗浄(「リンス」キーでダイレクトリンスも可)	
	同時抽出	最大3飲料可能(組合せ制限あり・飲料温度「HOT」設定以外の飲料同士は同時抽出不可)	
	濃さ・量の追加	ボタンを押すことにより、設定された濃さ・量の追加が可	
安全装置	その他	給水方式、動作音、湯温、同時抽出、バージョンチェック、ハードチェック 原料湯水基準値、抽出動作、ボタン登録、湯タンク自動排水、断水検知 湯水温検知、休日予約制御、沸騰制御、抽出時間帯制御、エコ制御 省エネ運転、ミキシングモーター回転数制御、抽出杯数カウンター 湯タンクヒーター・冷水機・スパウトヒーターON/OFF設定 休止・故障履歴、浄水器交換時期 他	
	コンプレッサー	過負荷保護装置、サーモセンサー付	
	ヒーター	温度過昇防止器付(OFF 105℃ 手動復帰)	
	断水	水位センサーにより、断水水位以下の時にヒーターをOFF	
	漏水	別売品「漏水センサー」の取り付けにより、漏水検知時に出力系動作を停止	
漏電	漏電遮断器付		
給水口口径	G1/2A		
付属品	本体	鍵、排水皿エルボ、内部フィルター、カップ置台、取扱説明書、商品ラベル	
	置台	鍵、本体固定金具、接続用フレキ管、オルガノ社製浄水器	
別売品	カップホルダー[MTC-101] カップキャビネット[MTC-302] セーフティドア[SDM-10] サブポート[SAB-01] ドレンパン[RKT-01P] 漏水センサー[RKT-02P/RKT-03P/RKT-04P] 水タンクシート[MTS-T]、水タンク台車[スロープ付/スロープ無] コインメック[CB-20] 転倒防止キット[SFT-01/SFT-02] 転倒防止板[TK-700N]、転倒防止装置[TOH-520]		
	品名	自動お茶いれ機	
	型名	HPT-483LWT-O	