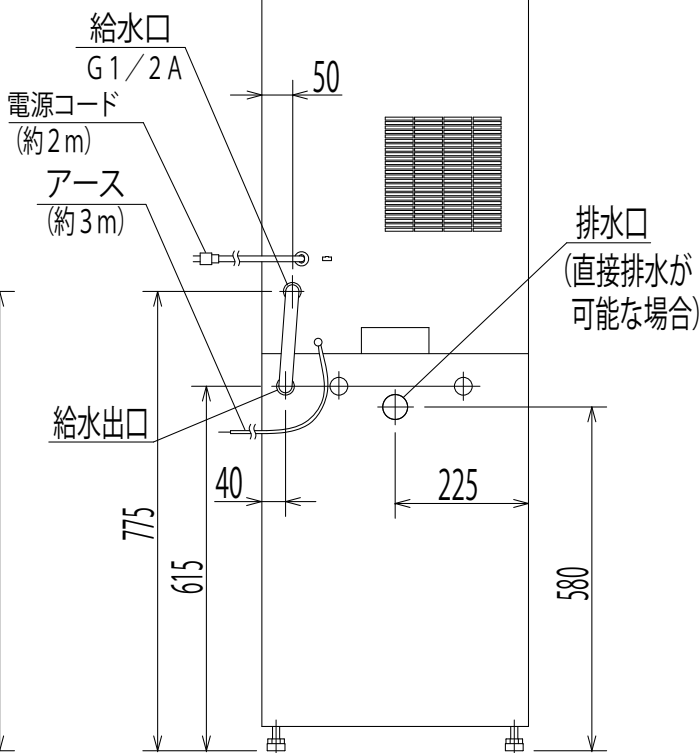
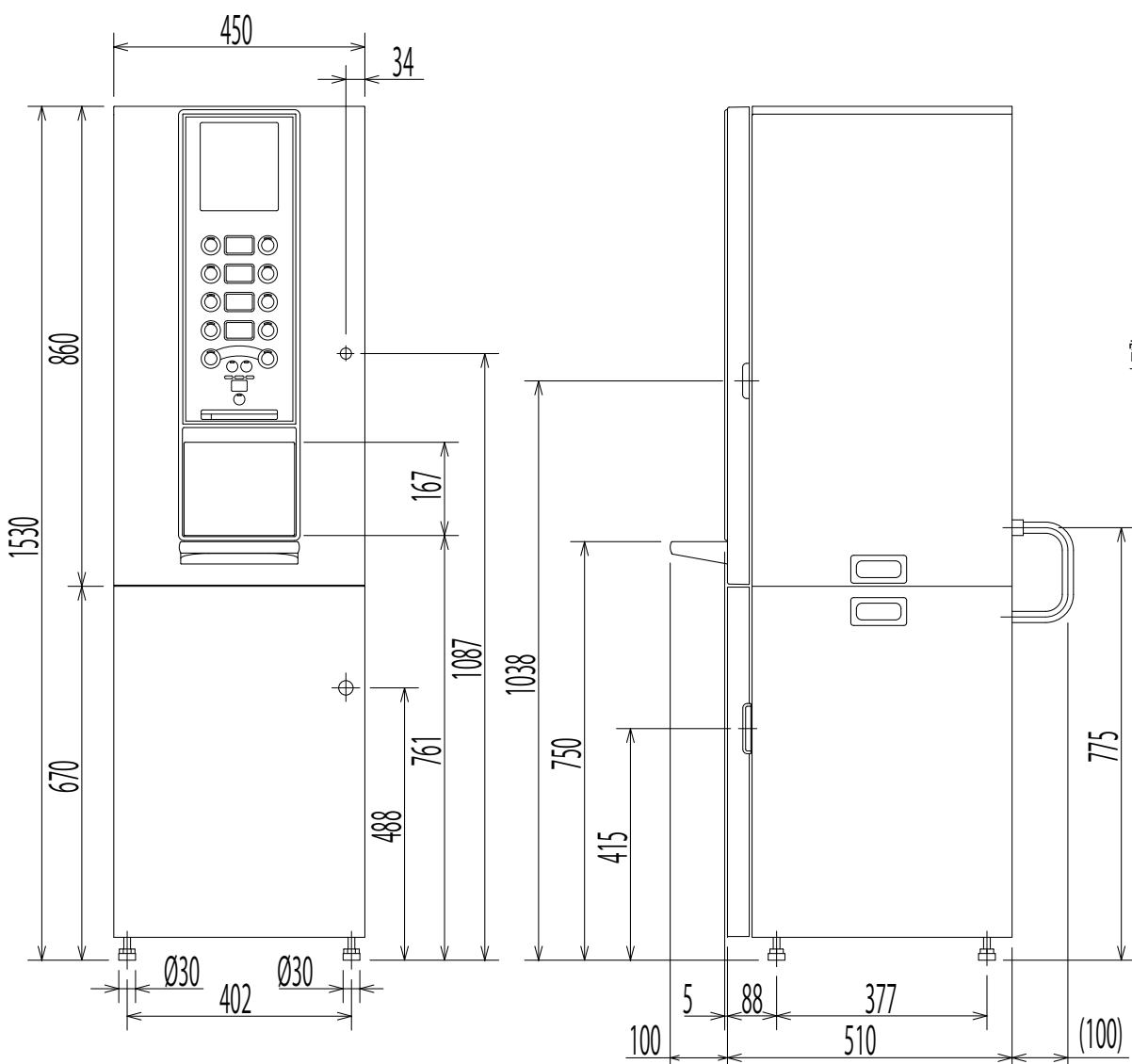


ステンレスフレキ管
 付属されています。
 置台内部の浄水器との間を
 水漏れのないように確実に
 接続します。
 サービスや保守の際に必要
 ですので、必ず付属のフレキ
 管をご使用ください。



HTC-1046LPRT-O		<HOT/COLD飲料(粉末飲料:各4種類)お湯・冷水>タイプ 下部給水式	
外形寸法	幅450×奥行515(カップ置台取付時610)×高さ1530mm (本体部高さ 860mm、置台高さ 670mm)		
製品質量	本体部 3.7kg 置台部2.5kg		
ボタン	「HOT」(粉末飲料1、粉末飲料2、粉末飲料3、粉末飲料4)、「お湯」	赤色LEDランプ	
	「COLD」(粉末飲料1、粉末飲料2、粉末飲料3、粉末飲料4)、「冷水」	青色LEDランプ	
表示灯	「安全ロック」、「量多め」、「沸上げ」	赤色LEDランプ	
	「省エネ」	緑色LEDバックライト表示	
電 源	「断水」、「排水」、「お湯(°C)」「準備中」「抽出中」	赤色LEDバックライト表示	
	「冷水(°C)」	青色LEDバックライト表示	
消費電力	AC100V 50/60Hz 共用		
給水方式	給湯機部 1,040W 冷水機部 175/190W		
排水方式	置台の水タンク(15L×2個)から浄水器を通して給水 冷却用水は手動給水		
湯タンク	置台内の排水タンク(10L)への排水(可能な場合は排水口へ直接排水)		
ヒーター	YUS190(高耐蝕性ステンレス鋼板) タンク有効湯量 約5.6L		
沸上温度	ステンレスシーズ線ヒーター 1,000W		
冷却用タンク	標準 約95°C(80~98°C可変)		
冷水サイクル	PP樹脂 タンク有効水量 約4.9L		
冷水温度	SUS304TP (φ7、ステンレスパイプ)		
給湯給冷水装置	完全密閉型 強制空冷式 フロンHFC-134a(特定フロン規制対応品)		
原料送出装置	約4°C(給水水温、採水量により変動)		
抽出装置	湯:タンク上部採湯方式(給湯ポンプ1個) 冷水:冷却用タンク内パイプクール方式(給冷水電磁弁1個)		
原料容器	キャニスターオーガー吐出方式 モーター駆動 定量送出		
換気ファン	独立電動ミキシング方式		
湯タンク給水制御	粉末原料 約800ml 収容×4個		
湯温制御	ブロベラファン(排気ファン) シロッコファン(ダクトファン)		
冷凍サイクル制御	水位センサーにより、制御水位以下の時に給水電磁弁をON		
抽出制御	温度センサーにより、設定湯温以下の時にヒーターをON		
適温制御	IBC方式により、電極間に氷が無い時、コンプレッサーをON		
エコモード運転制御	「原料量」「飲料量」「温度」設定により、原料モーター・給湯ポンプ・給冷水電磁弁等を制御		
学習省エネ運転制御	適温到達時に飲料ボタンランプを点灯し、抽出可能(適温以下でも、注出できるようにすることも可)		
週間予約制御	過去4週間の使用状態を学習し、通常運転と余熱運転を自動切換え		
自動リンス制御	過去4週間の使用状態を学習し、省エネ運転と余熱運転を自動切換え		
安全ロック制御	曜日別に稼働時刻を設定可能(省エネ)		
量 の 追 加	平日別に洗浄時刻を設定し自動洗浄(「リンス」キーでダイレクトリンスも可)		
そ の 他	安全ロックボタンを押すとランプが消灯し、飲料ボタンのロックが解除される		
	「量多め」ボタンを押すことにより、設定された量の追加が可		
安全装置	給水方式、動作音、湯温、交互抽出、バージョンチェック、ハードチェック		
	原料湯水基準値、抽出動作、ボタン登録、湯タンク自動排水、断水検知		
給水口口径	湯水温検知、カウントダウン表示、データバックアップ、休日予約制御		
	沸騰制御、抽出時間帯制御、抽出杯数カウンター、休止・故障履歴		
附属品	湯タンクヒーター・冷水機ON/OFF設定、浄水器交換時期 他		
	コンプレッサー 過負荷保護装置、サーモセンサー付		
別 売 品	ヒーター 温度過昇防止器付(OFF 105°C 手動復帰)		
	断水 水位センサーにより、断水水位以下の時にヒーターをOFF		
品 名	漏水 別売品「漏水センサー」の取り付けにより、漏水検知時に出力系動作を停止		
	漏電 漏電遮断器付		
型 名	給水方式		
	給水口口径 G1/2A		
品 名	附属品 本体 鍵、排水皿エルボ、内部フィルター、カップ置台、商品ラベル、商品ラベルセット、取扱説明書		
	置台 鍵、本体固定金具、接続用フレキ管、オルガノ社製浄水器		
型 名	別売品		
	カップホルダー[MTC-101]、カップキャビネット[MTC-302] コンディメントキャビネット[IRC-485W] セーフティドア[SDM-1046L] コインメック[CB-20]、ドレンパン[RKT-01P] 漏水センサー[RKT-02P/RKT-03P/RKT-04P] 水タンクシート[MTS-T]、水タンク台車[スロープ付/スロープ無] 転倒防止板[TK-700N]、転倒防止装置[TOH-520] 転倒防止キット[SFT-01/SFT-02] ステンレススノコ[SNK-H13/SNK-H40]		
品 名	自動お茶いれ機(ピンクリボン仕様機)		
型 名	HTC-1046LPRT-O		