

減圧弁
水圧は0.1~0.75MPaの間でお使い下さい。水圧が高い場合は減圧弁をつけ、0.1~0.2MPaの間に調節してください。

ストップバルブ
サービスや保守の際に必要ですので、必ず付けてください。

排水口空間
逆流防止のため50mm以上の空間を確保してください。

給水口
浄水器

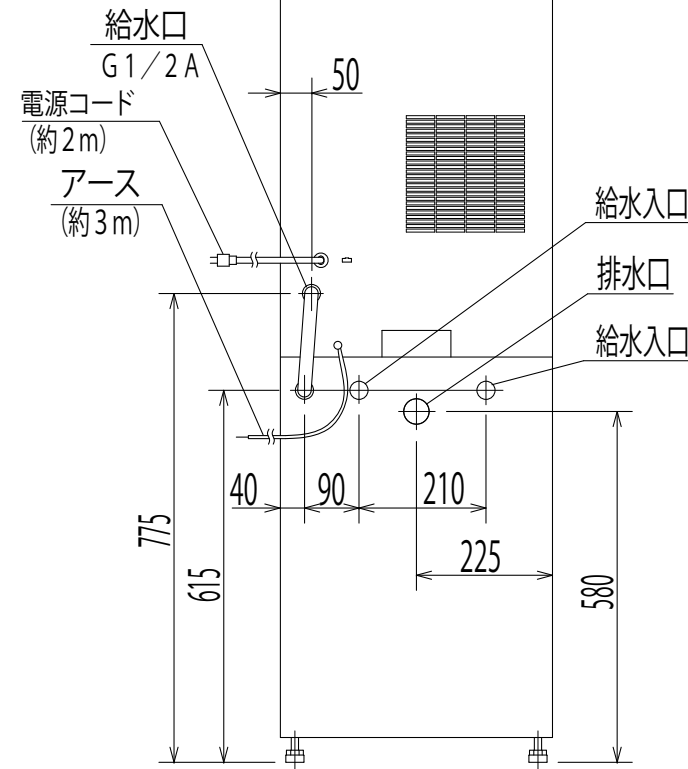
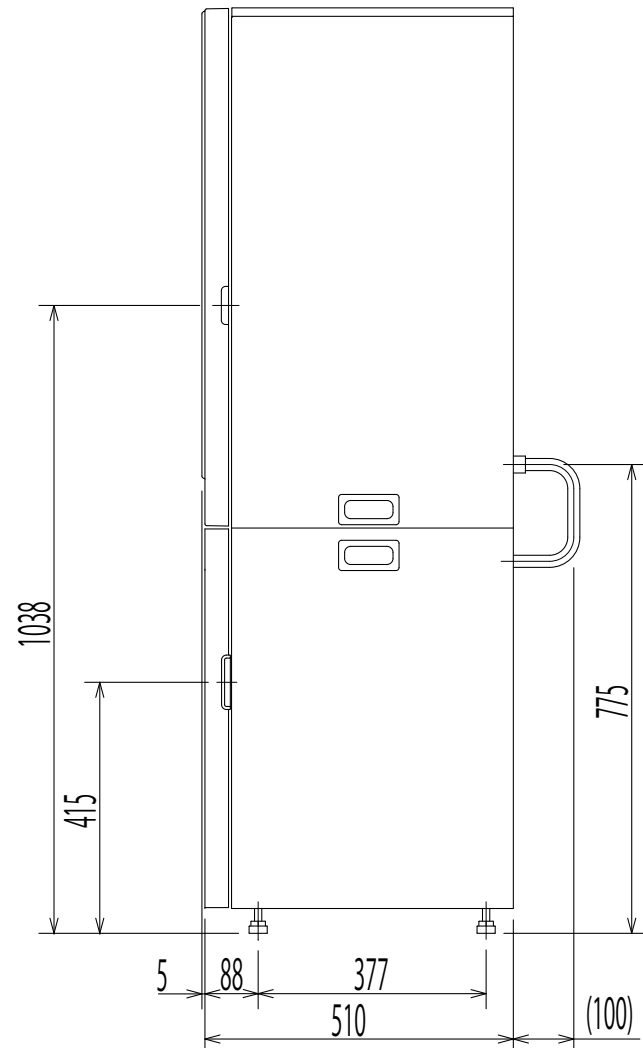
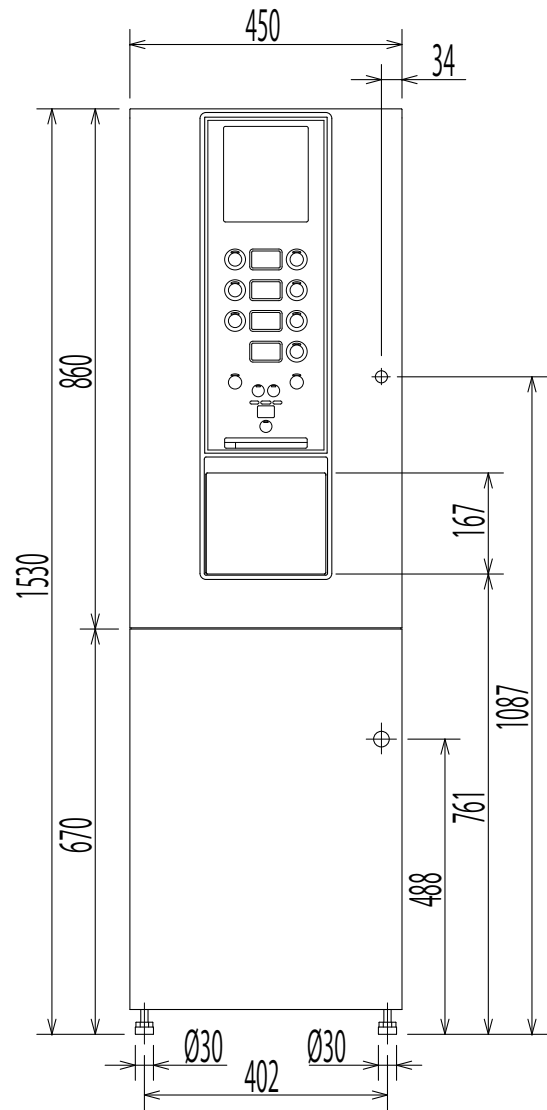
ストレーナー

給水電磁弁
電源コードのコネクターは自動お茶いれ機本体底部のソケット部へ差込んでください。

ステンレスフレキ管
サービスや保守の際に必要ですので、必ずつけてください。

水抜き栓
冬季等凍結の恐れがある場合に水抜きをします。

排水配管
防臭などのためトラップを設けてください。



HTC-6121LPB-O <HOT/COLD飲料(粉末飲料:各1種類)お湯・冷水>タイプ 水道直結式		
外形寸法	幅450×奥行515×高さ1530mm (本体部高さ 860mm、置台高さ 670mm)	
製品質量	本体部 35kg 置上部 18kg	
ボタン	「HOT」(粉末飲料1)、「お湯」、「定量」、「沸上げ」	赤色LEDランプ
	「COLD」(粉末飲料1)、「冷水」、「断水解除」	青色LEDランプ
	「安全ロック」、「量多め」、「濃いめ」	赤色LEDランプ
表示灯	「省エネ」	緑色LEDバックライト表示
	「断水」、「排水」、「お湯(°C)」、「準備中」、「抽出中」	赤色LEDバックライト表示
	「冷水(°C)」	青色LEDバックライト表示
電源	AC100V 50/60Hz 共用	
消費電力	給茶機部 1,030W 冷水機部 175/190W	
給水方式	水道直結(浄水器を通して給水) 冷却用水は手動給水	
排水方式	置台内の排水タンク(10L)への排水	
湯タンク	YUS190(高耐蝕性ステンレス鋼板) タンク有効湯量 約7.2L	
ヒーター	ステンレスシース線ヒーター 1,000W	
沸上温度	標準 約95°C(80~98°C可変)	
冷却用タンク	PP樹脂 タンク有効水量 約4.9L	
冷水コイル	SUS304TP (φ7、ステンレスパイプ)	
冷凍サイクル	完全密閉型 強制空冷式 フロンHFC-134a(特定フロン規制対応品)	
冷水温度	約4°C(給水水温、採水量により変動)	
給湯給冷水装置	湯:タンク上部採湯方式(給湯ポンプ1個) 冷水:冷却用タンク内パイプクール方式(給冷水電磁弁1個)	
原料送出装置	キャニスターオーガー吐出方式 モーター駆動 定量送出	
抽出装置	独立電動ミキシング方式	
原料容器	粉末原料 約800ml収容×1個	
換気ファン	プロペラファン(排気ファン) シロッコファン(ダクトファン)	
制御装置	湯タンク給水制御	水位センサーにより、制御水位以下の時に給水電磁弁をON
	湯温制御	温度センサーにより、設定湯温以下の時にヒーターをON
	冷凍サイクル制御	IBC方式により、電極間に氷が無い時、コンプレッサーをON
	抽出制御	「原料量」「飲料量」「温度」設定により、原料モーター・給湯ポンプ・給冷水電磁弁等を制御
	適温制御	適温到達時に飲料ボタンランプを点灯し、抽出可能(適温以下でも、注出できるようにすることも可)
	エコモード運転制御	過去4週間の使用状態を学習し、通常運転と余熱運転を自動切換
	学習省エネ運転制御	過去4週間の使用状態を学習し、省エネ運転と余熱運転を自動切換
	週間予約制御	曜日別に稼働時刻を設定可能(省エネ)
	自動リンス制御	曜日別に洗浄時刻を設定し自動洗浄(「リンス」キーでダイレクトリンスも可)
	安全ロック制御	安全ロックボタンを押すとランプが消灯し、飲料ボタンのロックが解除される
濃さの追加量の追加	「濃いめ」ボタンを押すことにより、設定された濃いめの追加が可	
	「量多め」ボタンを押すことにより、設定された量の追加が可	
その他	給水方式、動作音、湯温、バージョンチェック、ハードチェック	
	原料湯水基準値、抽出動作、ボタン登録、湯タンク自動排水、断水検知、湯水温検知、カウントダウン表示、データバックアップ、休日予約制御、沸騰制御、抽出時間帯制御、抽出杯数カウンター、休止・故障履歴、湯タンクヒーター・冷水機ON/OFF設定、浄水器交換時期 他	
安全装置	コンプレッサー	過負荷保護装置、サーモセンサー付
	ヒーター	温度過昇防止器付(OFF 105°C 手動復帰)
	断水	水位センサーにより、断水水位以下の時にヒーターをOFF
	漏水	別売品「漏水センサー」の取り付けにより、漏水検知時に出力系動作を停止
漏電	漏電遮断器付	
給水口口径	G1/2A	
附属品	本体	鍵、排水皿エルボ、内部フィルター、取扱説明書
	置台	鍵、本体固定金具、排水容器キット[OKT-11L]、浄水器接続用フレキ管、オルガノ社製浄水器
別売品	粉碎茶用キャニスター	[FCK-6L]
	ステンレススノコ	[SNK-H13/SNK-H40]
	カップホルダー	[MTC-101]、カップキャビネット[MTC-302]
	セーフティドア	[SDM-1046L]、ドレンパン[RKT-01P]
	漏水センサー	[RKT-02P/RKT-03P/RKT-04P]
	コインメック	[CB-20]、耐熱耐圧給水ホース[KSH-2000]
	転倒防止板[TK-700N]、転倒防止装置[TOH-520]	
	転倒防止キット[SFT-01/SFT-02]	
品名	自動お茶いれ機	
型名	HTC-6121LPB-O	