

ブレードホース  
製品内部に固定されています。  
製品背面の給水口に水漏れのないように確実に接続してください。  
つぶれないように注意してください。

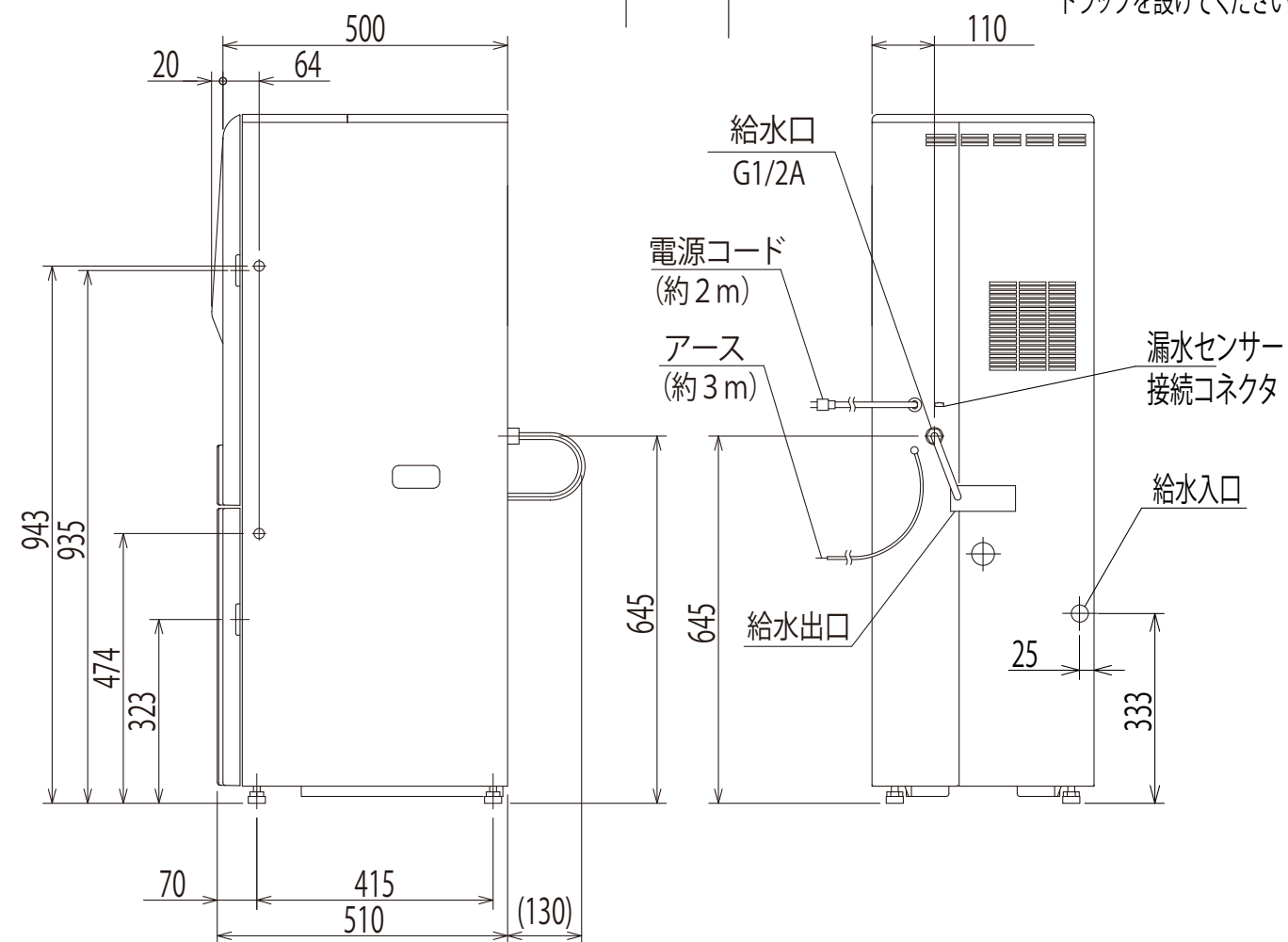
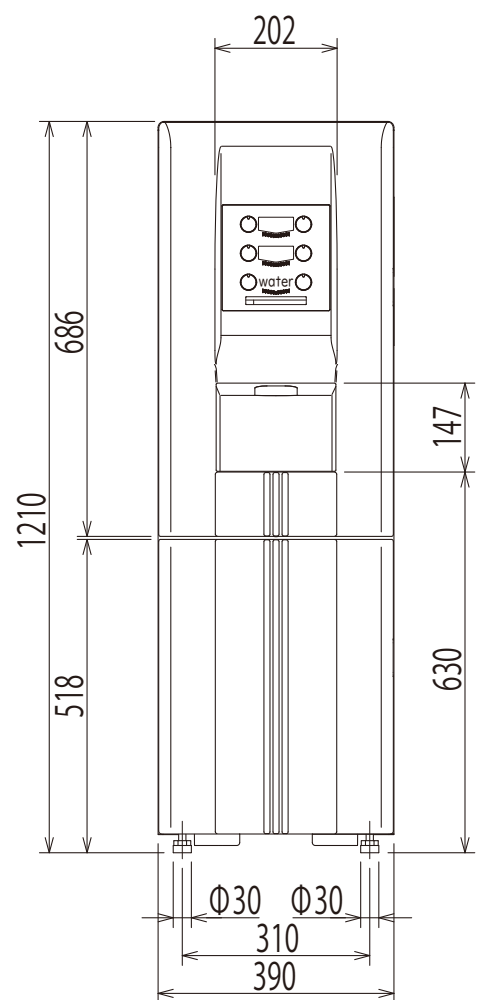
減圧弁 (必要に応じ設ける)  
水圧は0.1~0.75MPaの間でお使いください。水圧が高い場合は減圧弁をつけ、0.1~0.2MPaの間に調節してください。

ストップバルブ  
サービスや保守の際に必要ですので、必ず付けてください。

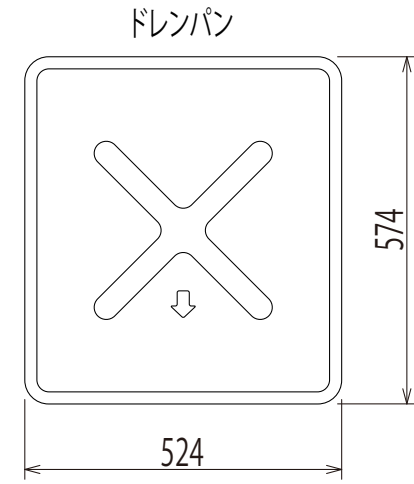
水抜き栓 (必要に応じ設ける)  
冬季等凍結の恐れがある場合に水抜きをします。

排水口空間 (必要に応じ設ける)  
逆流防止のため50mm以上の空間を確保してください。

排水配管  
防臭などのためトラップを設けてください。



<b>HTC-6220LPB-O &lt;HOT/COLD飲料(粉末飲料:各2種類)お湯・冷水&gt;タイプ 水道直結式</b>	
外形寸法	幅390×奥行520×高さ1210mm
製品質量	40kg
ボタン	「HOT」(粉末飲料1、粉末飲料2)、「お湯」 「COLD」(粉末飲料1、粉末飲料2)、「冷水」
電源	AC100V 50/60Hz 共用
消費電力	給茶機部 670W 冷水機部 115/120W
給水方式	水道直結(給水電磁弁内蔵、浄水器を通して給水)
排水方式	製品内の排水タンク(約10L)への排水
湯タンク	YUS190(高耐蝕性ステンレス鋼板) タンク有効湯量 約3.2L
ヒーター	ステンレスシース線ヒーター 650W
沸上温度	約98℃
冷却用タンク	SUS304 タンク有効水量 約2.3L
冷凍サイクル	完全密閉型 強制空冷式 フロンHFC-134a(特定フロン規制対応品)
冷水温度	約4℃(給水水温、採水量により変動)
給湯給冷水装置	湯:タンク下部採湯方式(電動ポンプ1個) 冷水:タンク下部採水方式(電動ポンプ1個)
原料送出装置	キャスターオーガー吐出方式 モーター駆動 定量送出
抽出装置	独立電動ミキシング方式
原料容器	粉末原料 約800ml 収容×2個
換気ファン	プロペラファン(排気ファン) シロッコファン(ダクトファン)
湯タンク給水制御	水位センサーにより、制御水位以下の時に給水電磁弁をON
湯温制御	温度センサーにより、湯温93℃以下の時にヒーターをON
冷凍サイクル制御	IBC方式により、水を検知した時にコンプレッサーをON
抽出制御	「原料量」「飲料量」「温度」設定により、原料モーター・電動ポンプ等を制御
適温制御	67℃到達時に飲料ボタンランプを点灯し、抽出可能(67℃以下でも、注出できるようにすることも可)
その他	給水方式、動作音、冷水機ON/OFF運転、適温(湯温低い検知設定) 休止モニター/故障モニター(ボタンランプにて表示)、バージョン表示 飲料量設定、飲料温度設定(HOTボタン、お湯(定量設定時)のみ)
コンプレッサー	過負荷保護装置、サーモセンサー付
ヒーター	温度過昇防止器付(OFF 105℃ 手動復帰)
断水	水位センサーにより、断水水位以下の時に出力計動作を停止
漏水	漏水センサーにより、漏水検知時に出力系動作を停止
漏電	漏電遮断器付
給水口口径	G1/2A
付属品	鍵、内部フィルター、商品ラベル、簡易取扱説明書、転倒防止金具 ドレンパン、漏水センサー、排水ホース、排水ホースジョイント、浄水器 排水容器キット[OKT-6220L]
別売品	転倒防止板[TK-700N]、転倒防止装置[TOH-520] ステンレススノコ[SNK-H13]



品名	自動お茶いれ機
型名	HTC-6220LPB-O