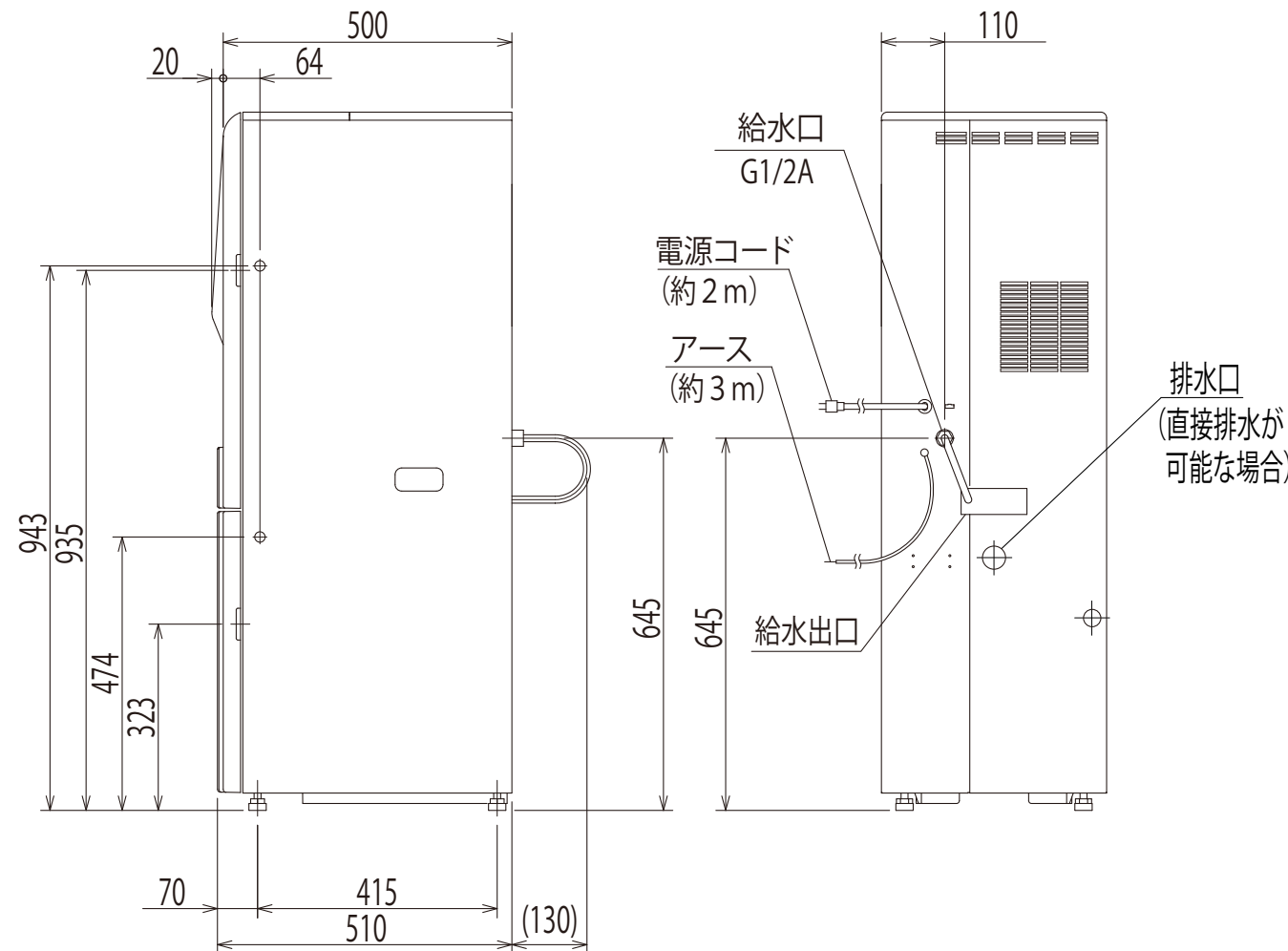
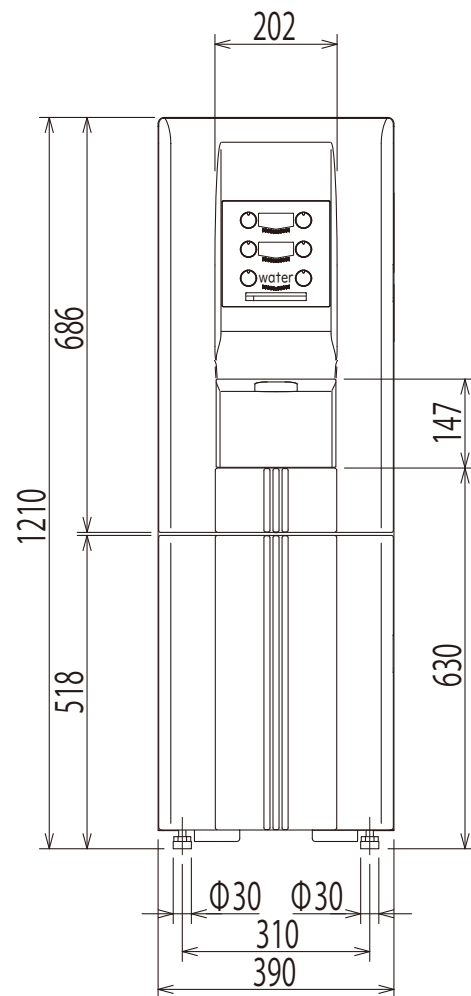


ブレードホース
製品内部に固定されています。
製品背面の給水口に水漏れのないように
確実に接続してください。
つぶれないように注意してください。



HTC-6220LT-O	<HOT/COLD飲料(粉末飲料:各2種類)お湯・冷水>タイプ 内部タンク給水式	
外形寸法	幅390×奥行520×高さ1210mm	
製品質量	41kg	
ボタン	「HOT」(粉末飲料1、粉末飲料2)、「お湯」 「COLD」(粉末飲料1、粉末飲料2)、「冷水」	赤色LEDランプ 青色LEDランプ
電源	AC100V 50/60Hz 共用	
消費電力	給茶機部 670W 冷水機部 115/120W	
給水方式	製品内の水タンク(約12L)から浄水器を通して給水	
排水方式	製品内の排水タンク(約10L)への排水(可能な場合は排水口へ直接排水)	
湯タンク	YUS190(高耐蝕性ステンレス鋼板) タンク有効湯量 約3.2L	
ヒーター	ステンレスシーズ線ヒーター 650W	
沸上温度	約98℃	
冷却タンク	SUS304 タンク有効水量 約2.3L	
冷凍サイクル	完全密閉型 強制空冷式 フロンHFC-134a(特定フロン規制対応品)	
冷水温度	約4℃(給水水温、採水量により変動)	
給湯給冷水装置	湯:タンク下部採湯方式(電動ポンプ1個) 冷水:タンク下部採水方式(電動ポンプ1個)	
原料送出装置	キャニスターオーガー吐出方式 モーター駆動 定量送出	
抽出装置	独立電動ミキシング方式	
原料容器	粉末原料 約800ml収容×2個	
換気ファン	プロペラファン(排気ファン) シロッコファン(ダクトファン)	
制御装置	湯タンク給水制御	水位センサーにより、制御水位以下の時に給水電磁弁をON
	湯温制御	温度センサーにより、湯温93℃以下の時にヒーターをON
	冷凍サイクル制御	IBC方式により、水を検知した時にコンプレッサーをON
	抽出制御	「原料量」「飲料量」「温度」設定により、原料モーター・電動ポンプ等を制御
その他	適温制御	67℃到達時に飲料ボタンランプを点灯し、抽出可能(67℃以下でも、注出できるようにすることも可)
	その他	給水方式、動作音、冷水機ON/OFF運転、適温(湯温低い検知設定) 休止モニター/故障モニター(ボタンランプにて表示)、バージョン表示 飲料量設定、飲料温度設定(HOTボタン、お湯(定量設定時)のみ)
安全装置	コンプレッサー	過負荷保護装置、サーモセンサー付
	ヒーター	温度過昇防止器付(OFF 105℃ 手動復帰)
	断水	水位センサーにより、断水水位以下の時に出力計動作を停止
	漏水	別売品「漏水センサー」の取り付けにより、漏水検知時に出力系動作を停止
給水口口径	G1/2A	
付属品	鍵、内部フィルター、商品ラベル、簡易取扱説明書、転倒防止金具、浄水器	
別売品	ドレンパン[RKT-01P]	
	漏水センサー[RKT-02P/RKT-03P/RKT-04P]	
	転倒防止板[TK-700N]、転倒防止装置[TOH-520]	
	ステンレススノコ[SNK-H13]	

品名	自動お茶いれ機
型名	HTC-6220LT-O