

排水皿エルボ接続部寸法  
本体下部と後側のどちらでも  
選択が可能です。  
排水皿エルボ受け側配管は  
排水皿のズレによる水漏れを  
防ぐため裕度が必要ですので  
Φ50mm以上の配管または  
ロート形状にしてください。

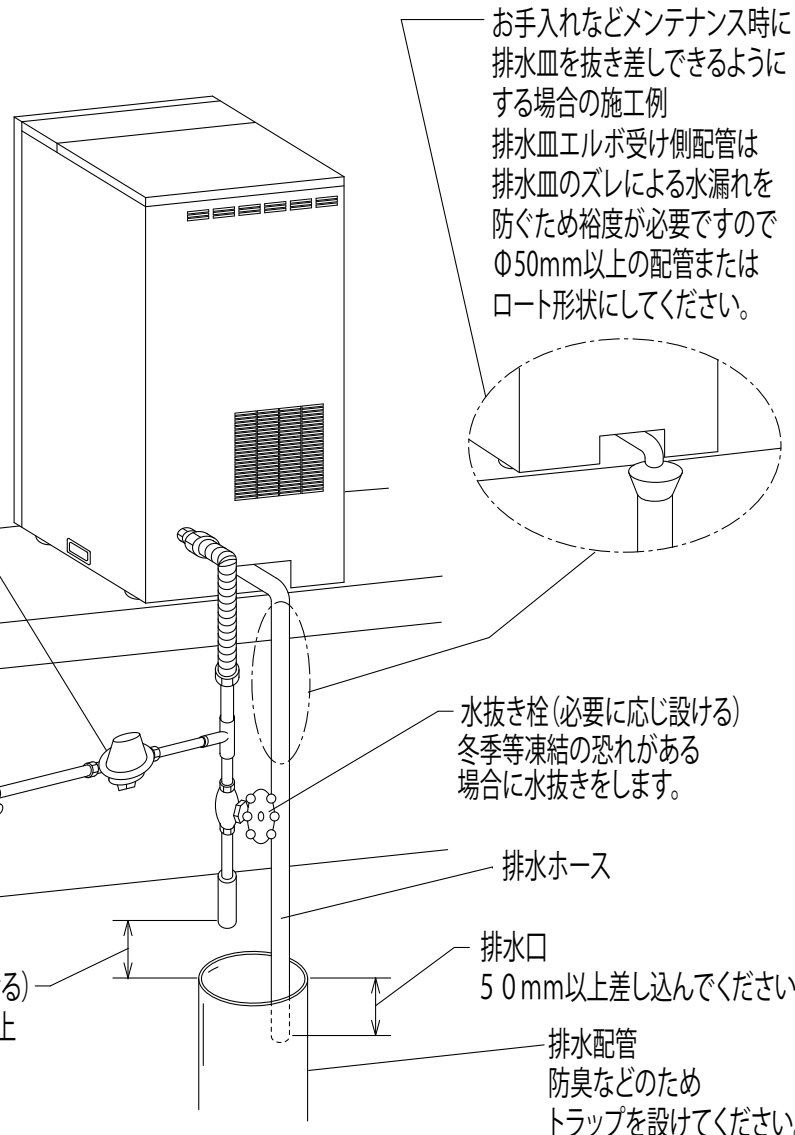
減圧弁(必要に応じ設ける)  
水圧は0.1~0.75MPa  
の間でお使い下さい。水圧が高  
い場合は減圧弁をつけ、0.1  
~0.2MPaの間に調節して  
ください。

ハーネス接続用開口寸法  
本体下部にハーネスを接続する  
場合に必要の開口部寸法です。

ストップバルブ  
サービスや保守の際に  
必要ですので、必ず付け  
てください。

ストレーナー  
(必要に応じ設ける)

排水口空間(必要に応じ設ける)  
逆流防止のため50mm以上  
の空間を確保してください。



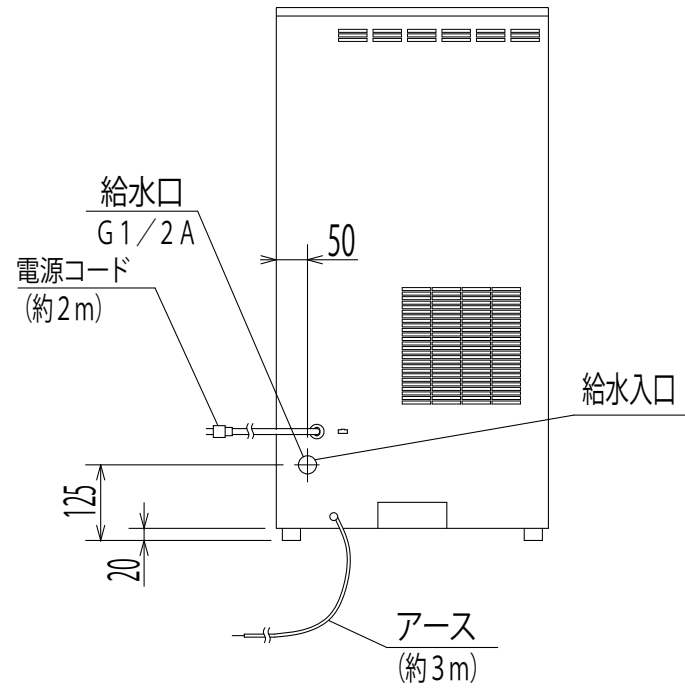
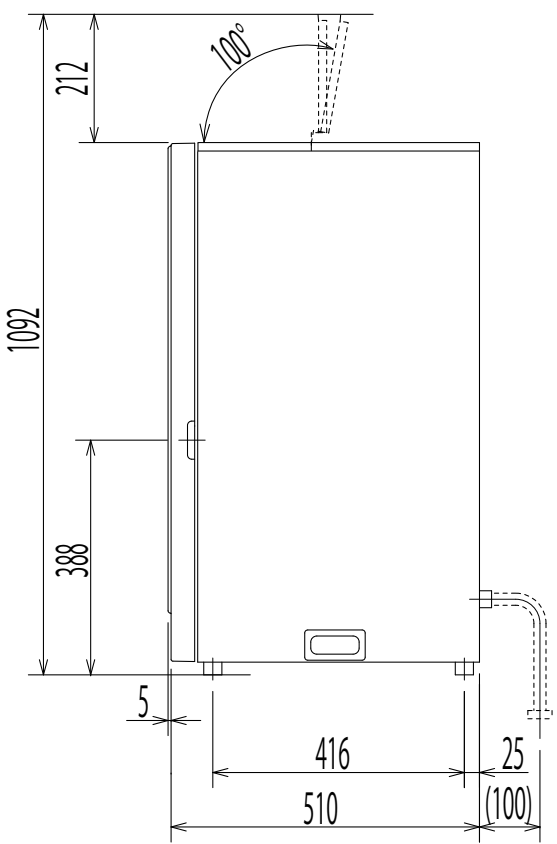
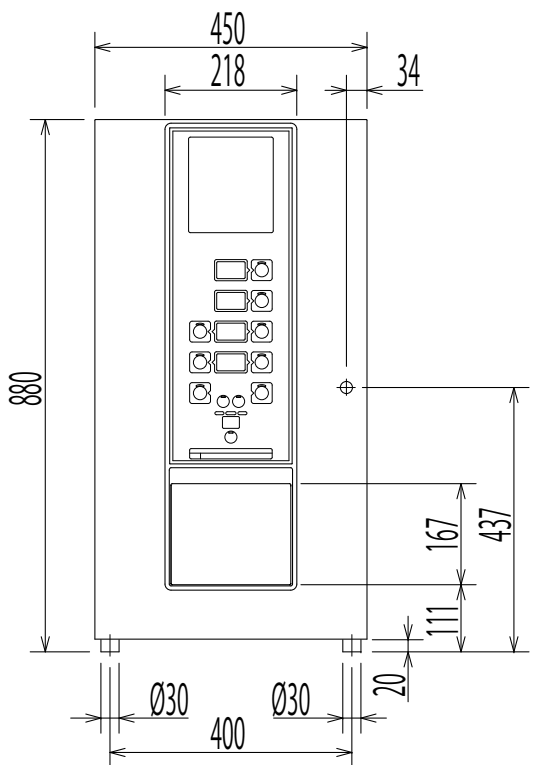
お手入れなどメンテナンス時に  
排水皿を抜き差しできるように  
する場合の施工例  
排水皿エルボ受け側配管は  
排水皿のズレによる水漏れを  
防ぐため裕度が必要ですので  
Φ50mm以上の配管または  
ロート形状にしてください。

水抜き栓(必要に応じ設ける)  
冬季等凍結の恐れがある  
場合に水抜きをします。

排水ホース

排水口

排水配管  
防臭などのため  
トラップを設けてください。



<b>HTC-854RLD</b> <粉末RC飲料(1種類、HOT)・粉末飲料(2種類、HOT/COLD)・お湯・冷水>タイプ 水道直結式		
外形寸法	幅450×奥行515(カップ置台取付時610)×高さ880mm (本体部高さ 860mm、脚高さ 20mm)	
製品質量	本体部 4.4kg	
ボタン	「HOT」(粉末RC飲料1、粉末RC飲料2、粉末飲料1、粉末飲料2)、「お湯」	赤色LEDランプ
	「COLD」(粉末RC飲料1、粉末RC飲料2、粉末飲料1、粉末飲料2)、「冷水」	青色LEDランプ
	「濃いめ」、「量多め」、「沸上げ」	赤色LEDランプ
表示灯	「省エネ」	緑色LEDバックライト表示
	「断水」、「排水」、「お湯(℃)」、「準備中」、「抽出中」	赤色LEDバックライト表示
	「冷水(℃)」	青色LEDバックライト表示
	英数字2桁(温度、抽出時間カウントダウン、エラーコード)	7セグメントLEDディスプレイ2個
電源	AC100V 50/60Hz 共用	
消費電力	給茶機部 1,030W 冷水機部 145/150W	
給水方式	水道直結 冷却用水は手動給水	
排水方式	直接排水	
湯タンク	YUS190(高耐蝕性ステンレス鋼板) タンク有効湯量 約5.6L	
ヒーター	ステンレスシーズ線ヒーター 1,000W	
沸上温度	標準 約95℃(73~98℃可変)	
冷却用タンク	PP樹脂 タンク有効水量 約4.9L	
冷水コイル	SUS304TP (Φ7、ステンレスパイプ)	
冷凍サイクル	完全密閉型 強制空冷式 フロンHFC-134a(特定フロン規制対応品)	
冷水温度	約4℃(給水水温、採水量により変動)	
給湯給冷水装置	湯:タンク上部採湯方式(給湯電磁弁4個) 冷水:冷却用タンク内パイプクール方式(給冷水電磁弁3個)	
原料送出装置	キャニスターオーガー吐出方式 モーター駆動 定量送出	
抽出装置	粉末RC飲料:負圧吸引方式、粉末飲料:ロート一体・独立電動ミキシング方式	
原料容器	粉末RC飲料:約1800ml(収容×1個)、粉末原料:約800ml(収容×2個)	
換気ファン	プロペラファン(排気ファン) シロッコファン(ダクトファン)	
制御装置	湯タンク給水制御	水位センサーにより、制御水位以下の時に給水電磁弁をON
	湯温制御	温度センサーにより、設定湯温以下の時にヒーターをON
	冷凍サイクル制御	IBC方式により、電極間に氷が無い時、コンプレッサーをON
	抽出制御	「原料量」「飲料量」「温度」設定により、原料モーター・給湯電磁弁・給冷水電磁弁等を制御
	適温制御	適温到達時に飲料ボタンランプを点灯し、抽出可能(適温以下でも、注出できるようにすることも可)
	学習省エネ運転制御	過去3週間の使用状態を学習し、省エネ運転と余熱運転を自動切換え
	週間予約制御	曜日別に稼働時刻を設定可能(省エネ)
	自動リンス制御	曜日別に洗浄時刻を設定し自動洗浄(「リンス」キーでダイレクトリンスも可)
	ブルワーリンス制御	「リンス」キーを2秒以上押すことによりブルワーリンス、サニテーションを選択し自動洗浄
	濃さの追加量の追加	「濃いめ」ボタンを押すことにより、設定された濃さの追加が可 「量多め」ボタンを押すことにより、設定された量の追加が可
安全装置	その他	動作音、湯温、バージョンチェック、ハードチェック、RC原料売り切れ、廃棄容器交換原料湯水基準値、抽出動作、ボタン登録、湯タンク自動排水、断水検知湯水温検知、カウントダウン表示、データバックアップ、休日予約制御沸騰制御、抽出時間帯制御、抽出杯数カウンター、休止・故障履歴湯タンクヒーター・冷水機ON/OFF設定、浄水器交換時期 他
	コンプレッサー	過負荷保護装置、サーモセンサー付
	ヒーター	温度過昇防止器付(OFF 105℃ 手動復帰)
	断水	水位センサーにより、断水水位以下の時にヒーターをOFF
	漏水	別売品「漏水検知装置」の取り付けにより、漏水検知時に出力系動作を停止
	漏電	漏電遮断器付
	給水口口径	G1/2A
付属品	鍵、排水皿エルボ、内部フィルター、商品ラベル、商品ラベルセット、取扱説明書	
別売品	カップホルダー	[MTC-101]
	セーフティドア	[SDM-1046L]
	Dタイプ専用置台	[CAT-15W]
	Dタイプ専用アジャスター	[AJT-D]
	自動水入替キット	[JST-20](直接排水時のみ使用可)
	耐熱耐圧給水ホース	[KSH-2000]
漏水検知装置	[RKT-25]、ドレンパン[RKT-01P]	
排水ホース、排水ホースジョイント		
ステンレスノコ	[SNK-H13/SNK-H40]	
品名	自動お茶いれ機	
型名	HTC-854RLD	