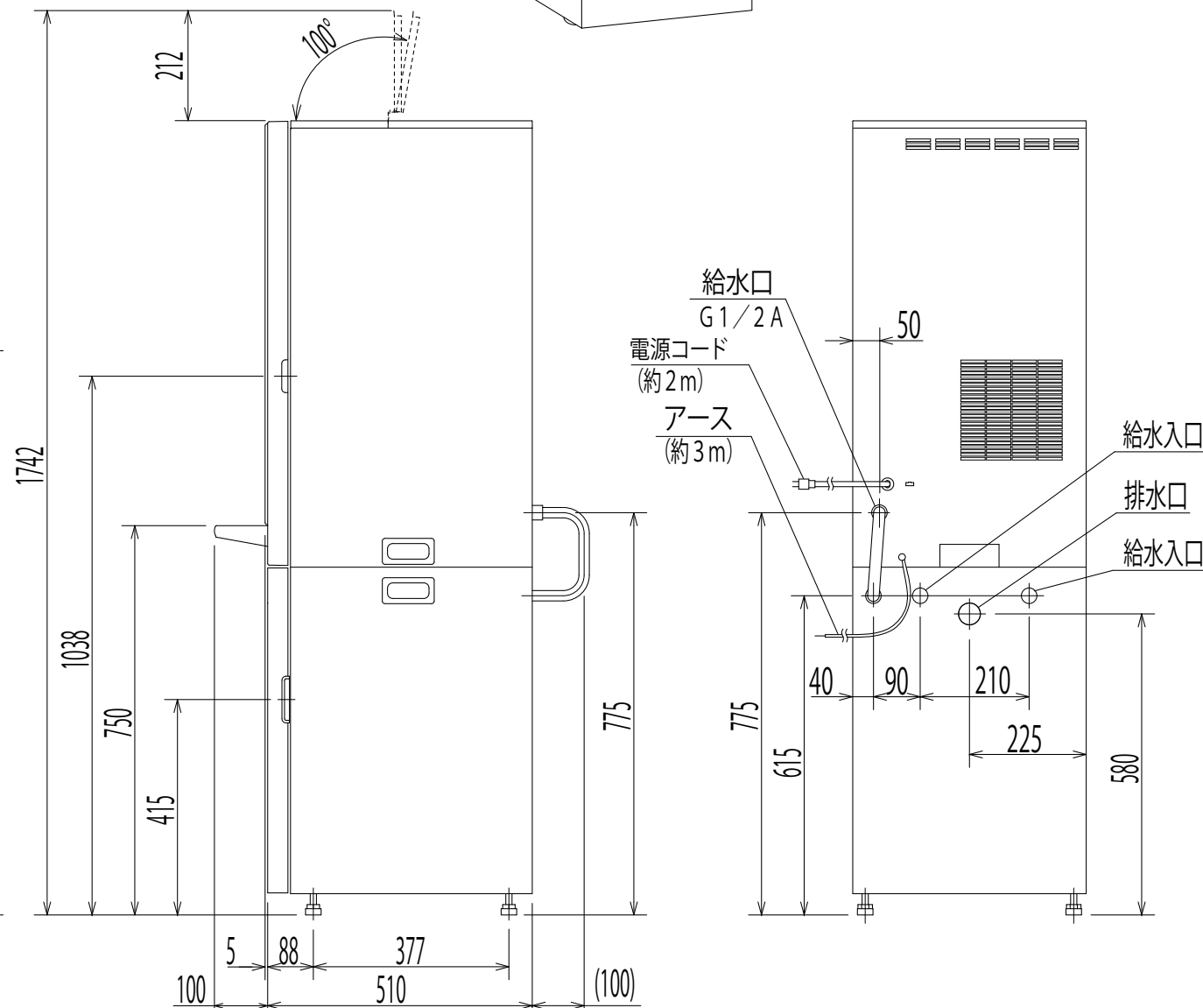
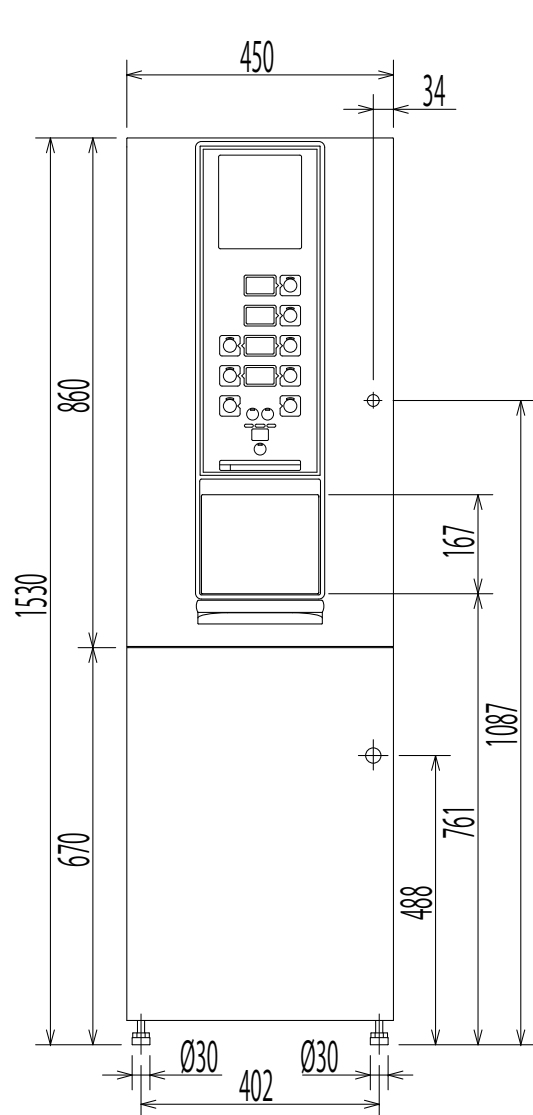


ステンレスフレキ管
 付属されています。
 置台内部の浄水器との間を
 水漏れのないように確実に
 接続します。
 サービスや保守の際に必要
 ですので、必ず付属のフレキ
 管をご使用ください。



HTC-854RLT-O		＜粉末RC飲料(1種類、HOT)・粉末飲料(2種類、HOT/COLD)・お湯・冷水＞タイプ 下部給水式		
外形寸法	幅450×奥行515(カップ置台取付時610)×高さ1530mm (本体部高さ 860mm、置台高さ 670mm)			
製品質量	本体部 44kg	置台部 25kg		
ボタン	「HOT」(粉末RC飲料1、粉末RC飲料2、粉末飲料1、粉末飲料2)、「お湯」	赤色LEDランプ		
	「COLD」(粉末RC飲料1、粉末RC飲料2、粉末飲料1、粉末飲料2)、「冷水」	青色LEDランプ		
	「濃いめ」、「量多め」、「沸上げ」	赤色LEDランプ		
表示灯	「省エネ」	緑色LEDバックライト表示		
	「断水」、「排水」、「お湯(°C)」、「準備中」、「抽出中」	赤色LEDバックライト表示		
	「冷水(°C)」	青色LEDバックライト表示		
	英数字2桁(温度、抽出時間カウントダウン、エラーコード)	7セグメントLEDディスプレイ2個		
電源	AC100V 50/60Hz 共用			
消費電力	給湯機部 1,030W	冷水機部 175/190W		
給水方式	置台の水タンク(15L×2個)から浄水器を通して給水 冷却用水は手動給水			
排水方式	置台内の排水タンク(10L)への排水(可能な場合は排水口へ直接排水)			
湯タンク	YUS190(高耐蝕性ステンレス鋼板)	タンク有効湯量	約5.6L	
ヒーター	ステンレスシーズ線ヒーター 1,000W			
沸上温度	標準 約95°C(73~98°C可変)			
冷却用タンク	PP樹脂	タンク有効水量	約4.9L	
冷水コイル	SUS304TP (Ø7、ステンレスパイプ)			
冷凍サイクル	完全密閉型 強制空冷式 フロンHFC-134a(特定フロン規制対応品)			
冷水温度	約4°C(給水水温、採水量により変動)			
給湯給冷水装置	湯:タンク上部採湯方式(給湯電磁弁4個) 冷水:冷却用タンク内パイプクール方式(給冷水電磁弁3個)			
原料送出装置	キャニスターオーガー吐出方式 モーター駆動 定量送出			
抽出装置	粉末RC飲料:負圧吸引方式、粉末飲料:ローター一体・独立電動ミキシング方式			
原料容器	粉末RC飲料:約1800ml 収容×1個、粉末原料:約800ml 収容×2個			
換気ファン	プロペラファン(排気ファン) シロッコファン(ダクトファン)			
制御装置	湯タンク給水制御	水位センサーにより、制御水位以下の時に給水電磁弁をON		
	湯温制御	温度センサーにより、設定湯温以下の時にヒーターをON		
	冷凍サイクル制御	IBC方式により、電極間に氷が無い時、コンプレッサーをON		
	抽出制御	「原料量」「飲料量」「温度」設定により、原料モーター・給湯電磁弁・給冷水電磁弁等を制御		
	適温制御	適温到達時に飲料ボタンランプを点灯し、抽出可能(適温以下でも、注出できるようにすることも可)		
	学習省エネ運転制御	過去3週間の使用状態を学習し、省エネ運転と余熱運転を自動切換え		
	週間予約制御	曜日別に稼働時刻を設定可能(省エネ)		
	自動リンス制御	曜日別に洗浄時刻を設定し自動洗浄(「リンス」キーでダイレクトリンスも可)		
	ブルワーリンス制御	「リンス」キーを2秒以上押すことによりブルワーリンス、サニテーションを選択し自動洗浄		
	濃さの追加	「濃いめ」ボタンを押すことにより、設定された濃さの追加が可		
量の追加	「量多め」ボタンを押すことにより、設定された量の追加が可			
安全装置	その他	動作音、湯温、バージョンチェック、ハードチェック、RC原料売り切れ、廃棄容器交換 原料湯水基準値、抽出動作、ボタン登録、湯タンク自動排水、断水検知 湯水温検知、カウントダウン表示、データバックアップ、休日予約制御 沸騰制御、抽出時間帯制御、抽出杯数カウンター、休止・故障履歴 湯タンクヒーター・冷水機ON/OFF設定、浄水器交換時期 他		
	コンプレッサー	過負荷保護装置、サーモセンサー付		
	ヒーター	温度過昇防止器付(OFF 105°C 手動復帰)		
	断水	水位センサーにより、断水水位以下の時にヒーターをOFF		
	漏水	別売品「漏水検知装置」の取り付けにより、漏水検知時に出力系動作を停止		
	漏電	漏電遮断器付		
	給水口口径	G1/2A		
	付属品	本体	鍵、排水皿エルボ、内部フィルター、カップ置台、商品ラベル、商品ラベルセット、取扱説明書	
		置台	鍵、本体固定金具、接続用フレキ管、オルガノ社製浄水器	
	別売品	カップホルダー[MTC-101]、カップキャビネット[MTC-302]		
コンディメントキャビネット[IRC-485W]				
セーフティドア[SDM-1046L]、コインメック[CB-20]				
ドレンパン[RKT-01P]				
漏水センサー[RKT-02P/RKT-03P/RKT-04P]				
水タンクシート[MTS-T]、水タンク台車[スロープ付/スロープ無]				
転倒防止板[TK-700N]、転倒防止装置[TOH-520] 転倒防止キット[SFT-01/SFT-02] ステンレススノコ[SNK-H13/SNK-H40]				
品名	自動お茶いれ機			
型名	HTC-854RLT-O			